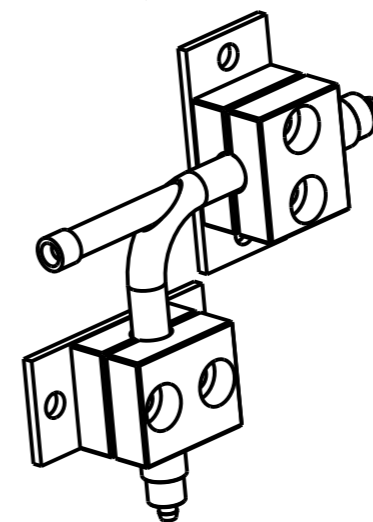


MASSSTAB 0,500



Sensoradapter 90° 4/6mm und 6/8 mm
Anschlussstücke CK4 oder CK6
Werkstoff: 1.4435

Blattmaßstab: 1:1